

## AS56A17D811

Komputer panelowy Astraada AS56A17D811 pozwala na wygodną i przejrzystą pracę z systemami wizualizacji i sterowania oraz raportowania i analizy danych. Posiada on dotykowy ekran rezystancyjny o przekątnej 17" i rozdzielczości 1280x1024px. Wyposażony jest w procesor Intel Core i5, 8GB RAM oraz dysk SSD 256GB co pozwala na bardzo wydajną pracę systemu SCADA. Komputer standardowo dostarczany jest systemem operacyjnym Windows 10 Pro (wersja angielska, 64 bitowa), ale istnieje możliwość zamówienia urządzenia bez systemu operacyjnego lub z innym (np. Windows 7, Windows 8, Linux).

Komputer wyposażony jest w dwa niezależne gigabitowe porty Ethernet, dwa porty szeregowy (opcja rozszerzenia do czterech), cztery porty USB, port DVI, VGA, PS2 oraz złącze mini-PCIe.

Seria AS56 cechuje się solidną aluminiową konstrukcją i nowoczesnym designem. Front ekranu posiada stopień ochrony IP65, dzięki czemu komputer jest chroniony przed pyłem i wodą. Na szczególną uwagę zasługuje modułowa konstrukcja urządzenia, która pozwala na łatwą wymianę pamięci, procesora i dysku twardego, co obniża koszty potencjalnego serwisu lub aktualizacji sprzętowej w przyszłości. Komputer nie posiada elementów wirujących i jest chłodzony pasywnie, co wydłuża jego żywotność (MTBF powyżej 30000h).

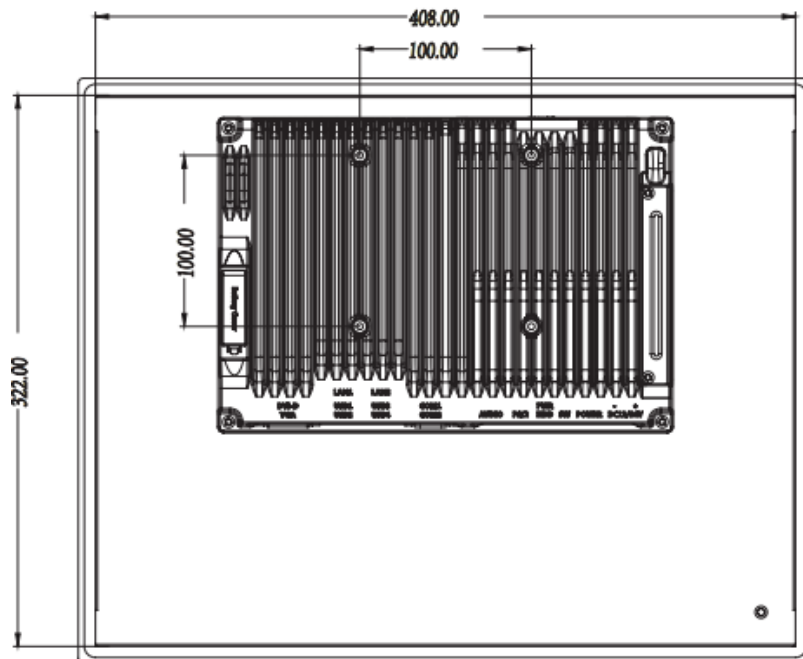
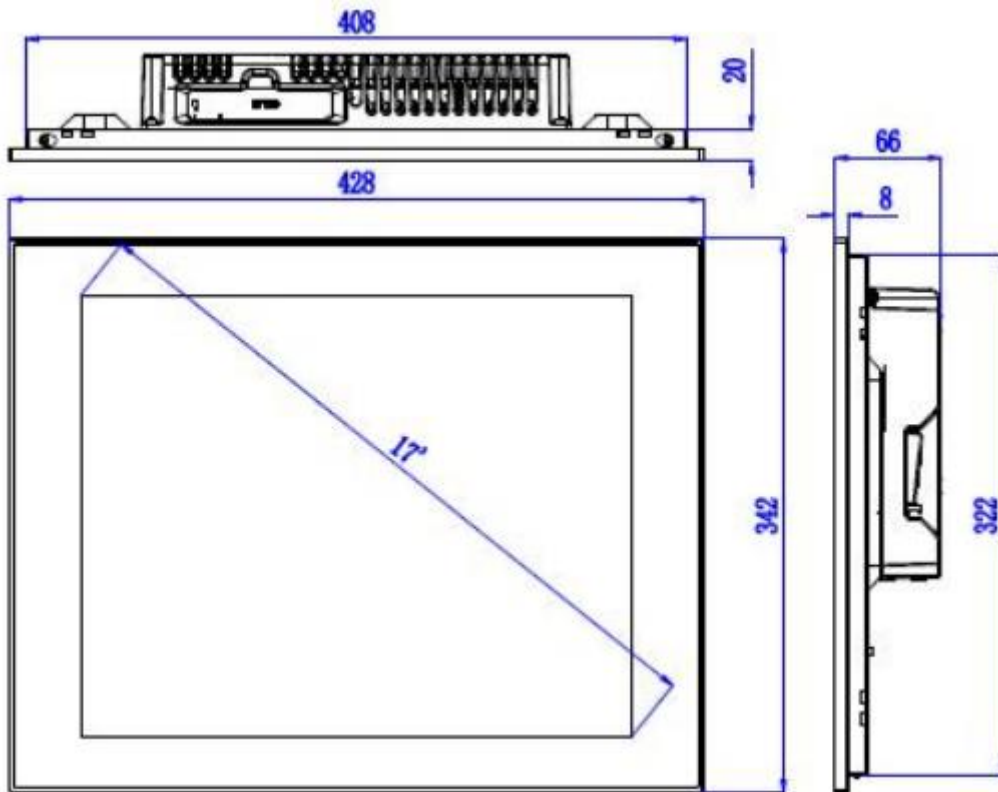
Wraz z komputerem dostarczana jest płyta DVD z systemem operacyjnym oraz obraz dysku z driverami co pozwoli na szybkie odtworzenie bazowej instalacji, gdy zajdzie taka potrzeba. Standardowo dostarczany jest również zasilacz biurkowy 230VAC/12VDC.



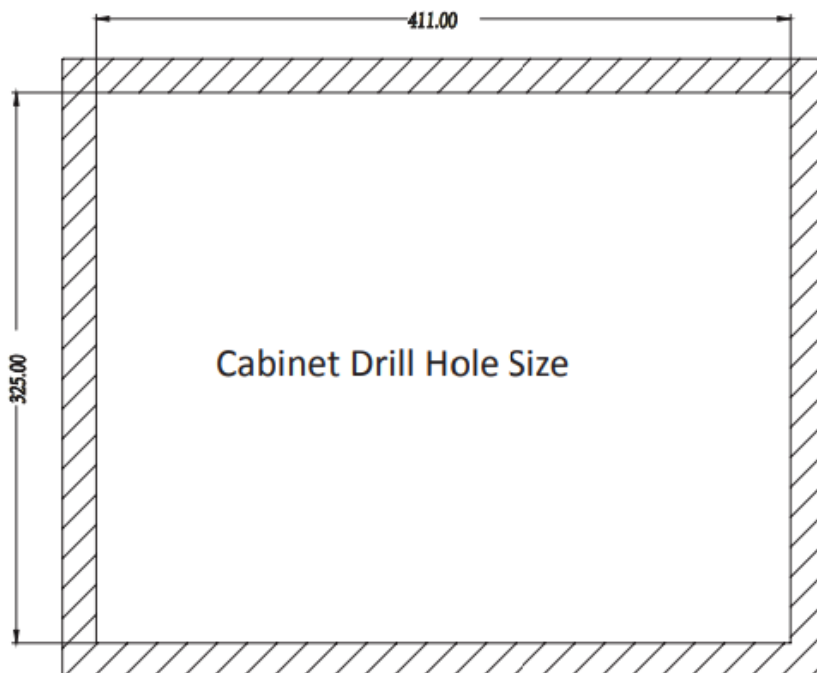
### Cechy charakterystyczne panelu:

- Rezystancyjny ekran dotykowy 17" (1280x1024 px)
- Procesor Intel Core i5
- Dysk SSD 256GB
- 8GB pamięci RAM
- System operacyjny Windows 10 PRO-ENG, 64 Bit
- Porty: 2x GbE, 4x USB, 2x RS-232/485
- Aluminiowa konstrukcja z frontem IP65
- Możliwość montażu zabudowanego lub poprzez standard VESA
- Szeroki zakres napięcia zasilania 12-24V DC
- Chłodzenie pasywne
- Gwarancja 30 miesięcy

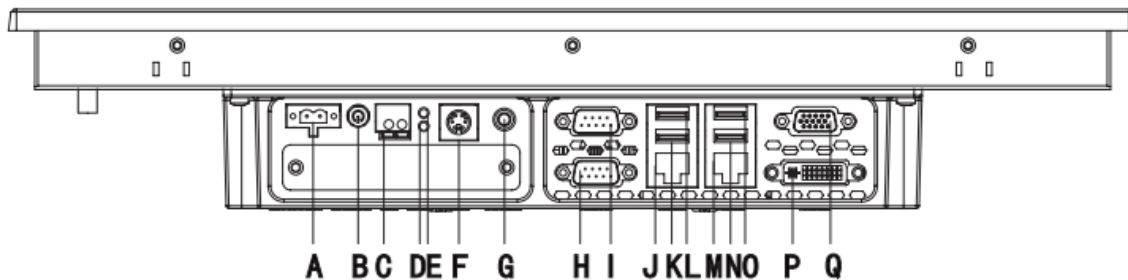
WYMIARY



WYMIARY OTWORU MONTAŻOWEGO



PORTY I SYGNAŁY I/O



- |                   |         |
|-------------------|---------|
| A: DC IN (12/24V) | J: LAN2 |
| B: Power Switch   | K: USB3 |
| C: Remote Switch  | L: USB4 |
| D: Power LED      | M: LAN1 |
| E: HDD LED        | N: USB1 |
| F: PS/2           | O: USB2 |
| G: Audio          | P: DVI  |
| H: COM1           | Q: VGA  |
| I: COM2           |         |

**PARAMETRY****Ekran operatorski**

Rozdzielczość	1280x1024pikseli
Przekątna	17"
Matryca dotykowa	Rezystancyjna
Jasność	250 cd/m <sup>2</sup>
MTBF	30000h
Kontrast	800:1
Kolory	16.7 MB
Obudowa	IP65

**Konfiguracja sprzętowa i oprogramowanie**

Procesor	Intel Core i5-7200 / 3MB cache
Dysk	SSD 256 GB
Pamięć RAM	8 GB
System operacyjny	Windows 10 PRO-ENG, 64 Bit

**Komunikacja**

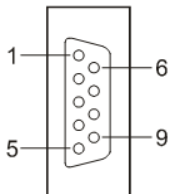
Port szeregowy 1	RS232/485 z zabezpieczeniem przeciwprzepięciowym
Port szeregowy 2	RS232/485 z zabezpieczeniem przeciwprzepięciowym
Port Ethernet 1	1000 Mbps, RJ45 z zabezpieczeniem przeciwprzepięciowym, 15kV ESD
Port Ethernet 2	1000 Mbps, RJ45 z zabezpieczeniem przeciwprzepięciowym, 15kV ESD
WiFi/3G	Opcjonalnie
USB	4x USB3.0/2.0/1.1
Pozostałe porty	DVI VGA Mini-PCIe PS2 Audio (Realtek ACL662)

**Pozostałe parametry**

Napięcie zasilania	12...24VDC (w zestawie zasilacz 230VAC/12VDC)
Rozmiary panelu	428x 342x 76 mm
Rozmiary otworu montażowego	411 x 325 mm
Temperatura pracy	0~45°C
Temperatura składowania	-30~80°C
Wilgotność	5 ~ 95% (bez kondensacji)

**PORTY COM**

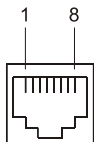
Port COM jest dwukierunkowym kanałem transmisyjnym w standardzie RS232/485 z zabezpieczeniem przeciwprzepięciowym. Port ten może być wykorzystywany do komunikacji z innymi urządzeniami.



Styk	Sygnal	Port	Funkcja
1	DCD/Data-	RS232, RS485	Sygnal wykrycia nośnej Data (-)
2	RX/Data+	RS232, RS485	Sygnal wejściowy odbioru danych/ Data(+)
3	TX	RS232	Sygnal wyjściowy transmisji danych
4	DTR	RS232	Gotowość terminala
5	GND	Masa	Sygnal wzorcowy 0V/GND
6	DSR	RS232	Gotowość modemu
7	RTS	RS232	Żądanie wysłania
8	CTS	RS232	Gotowość wysłania
9	RI	RS232	Wskaźnik dzwonka

**PORTY ETHERNET**

Port Ethernet posiada zabezpieczenie przeciwprzepięciowe 15kV ESD. Port ten może być wykorzystywany do komunikacji z innymi urządzeniami.



Styk	Sygnal	Styk	Sygnal
1	TX D1 +	5	B1 D3 -
2	TX D1 -	6	RX D2 -
3	RX D2 +	7	B1 D4 +
4	B1 D3 +	8	B1 D4 -